

MANUAL DE INSTRUCCIONES

MOTOBOMBA PARA PISCINA



WATEX[®]

INSTRUCCIONES IMPORTANTES DE SEGURIDAD
LEA, SIGA Y GUARDE ESTAS INSTRUCCIONES



MANUAL DE INSTRUCCIONES MOTOBOMBA PARA PISCINA BRAVO

INSTRUCCIONES IMPORTANTES DE SEGURIDAD

Al instalar y utilizar este equipo eléctrico, siempre se deben seguir las precauciones básicas de seguridad, incluidas las siguientes:

1. LEER Y SEGUIR TODAS LAS INSTRUCCIONES

2. ADVERTENCIA. Riesgo de descarga eléctrica.

Conecte solo a un tomacorriente con conexión a tierra protegido por un interruptor de circuito de falla a tierra (GFCI). Comuníquese con un electricista calificado si no puede verificar que el tomacorriente esté protegido por un GFCI.

3. PRECAUCIÓN. Los medios para la desconexión deben incorporarse en el cableado fijo de acuerdo con las normas de cableado.

4. PRECAUCIÓN. En caso de que las partes en movimiento, pudiesen lesionar a las personas, no permita el funcionamiento eléctrico de la motobomba antes de que la tubería sea conectada.

5. ADVERTENCIA. Si el cable de alimentación eléctrica estuviese dañado, deberá ser reemplazado por el fabricante, su personal de servicio o personas similarmente calificadas, para evitar un peligro.

6. PRECAUCIÓN. Este equipo es solo para uso doméstico y en interiores. Además de estar destinado únicamente para piscina.

7. ADVERTENCIA. Los niños no deberán jugar con el aparato. La limpieza y el mantenimiento, no deberá ser realizada por niños. Mantenga el aparato y su cable fuera del alcance de los niños.

–Este equipo no está diseñado para ser utilizado por personas con capacidades físicas, sensoriales o mentales reducidas, o con falta de experiencia y conocimiento, a menos que hayan recibido instrucciones o supervisión sobre el uso del aparato por parte de la persona responsable de su seguridad.

–Los niños deberán ser supervisados para asegurarse de que no jueguen con el equipo.

–Para evitar un peligro debido al restablecimiento involuntario de la energía eléctrica (después de que un interruptor termomagnético la hubiese cortado), este aparato no deberá ser conectado a través de un interruptor externo, como un temporizador, o conectado a un circuito que regularmente encienda y apague el equipo.

8. GUARDE ESTAS INSTRUCCIONES.



Conexión Tipo "Y": Los cables de alimentación eléctrica dañados deberán ser reemplazados por el fabricante, su personal de servicio o personas similarmente calificadas, para evitar riesgos.



No deseche los aparatos eléctricos como residuos municipales sin clasificar, use instalaciones de recolección separadas.

Póngase en contacto con el gobierno local para obtener información sobre los sistemas de recolección disponibles.

Si los aparatos eléctricos se desechan en vertederos o basureros, sustancias peligrosas se pueden filtrar al agua subterránea y entrar en la cadena alimenticia, dañando la salud y el bienestar.

1. General

Estas instrucciones son para la correcta instalación y el óptimo rendimiento de las motobombas, por lo que deberán leerse cuidadosamente. Estas son motobombas centrífugas de una sola etapa diseñadas para funcionar como motobombas compactas para piscina. Están equipadas con un sistema de vaciado total para evitar la descarga de líquido residual en cada paro.

Estas unidades están diseñadas para funcionar con agua limpia a una temperatura máxima del agua de 50°C.

Son construidas con materiales de primera calidad, están sujetas a estrictos controles hidráulicos y eléctricos y son verificadas cuidadosamente. La instalación correcta se garantiza siguiendo estas instrucciones y las del diagrama de cableado; de lo contrario, se pueden producir sobrecargas en el motor. Rechazamos la responsabilidad por cualquier daño causado por no seguir estas instrucciones.

2. Instalación



Las motobombas deben ser instaladas horizontalmente, asegurándolas con tornillos a través de los orificios en los soportes para prevenir ruidos y vibraciones indeseables.

La tubería de succión, de la motobomba debería ser lo más corta posible.

La etiqueta de clasificación debería estar visible después de la instalación. Las partes que contienen piezas energizadas, excepto las que se suministran con un voltaje de seguridad muy bajo <12 V, deberán estar inaccesibles para una persona en la piscina.

Para dispositivos Clase I: que no tienen una clavija o enchufe, deberán estar conectados permanentemente a un cableado fijo. La parte que incluye componentes eléctricos, excepto los dispositivos de control remoto, debe estar ubicada o fijada.

3. Montaje de la tubería

Las tuberías de succión y descarga deberán tener un diámetro igual o mayor que la toma de entrada de la motobomba.

Evite las trampas ya que, además de afectar la eficiencia, impiden el vaciado total. Los tubos de succión y descarga no deben apoyarse en la motobomba en ningún caso.

Selle bien todos los conectores y uniones. Evite cualquier goteo sobre el motor, ya que podría dañarlo.

4. Conexión eléctrica



La acción de instalación eléctrica debería tener un sistema de separación múltiple con contactos que se abran al menos 3 mm. La instalación eléctrica debe hacer referencia a las normas nacionales de cableado. Para una protección continua contra posibles descargas eléctricas, esta unidad debería ser montada en la base de acuerdo con las instrucciones de instalación.

La motobomba debe ser suministrada por un transformador de aislamiento o suministrada a través de un dispositivo de corriente residual (RCD) que tenga una corriente de funcionamiento residual nominal que no exceda los 30 mA. El cable de alimentación debe cumplir con los estándares de EMC (2). Los motores monofásicos tienen protección térmica incorporada. La conexión eléctrica debería ser llevada a cabo por personal calificado siguiendo estrictamente la norma "EN60335-2-41". Asegúrese de que la conexión del cable a tierra esté correctamente hecha.

Asegúrese de que la conexión equipotencial entre la piscina y la motobomba se realice correctamente. Los cables que sirven como conductores de conexión deben tener una sección transversal de entre 2,5 y 6 mm² y deben estar equipados con el terminal adecuado (tomacorriente).



5. Revisiones previas a la puesta en marcha inicial

Verifique que el eje de la motobomba gire libremente.

Verifique que la tensión y la frecuencia de la red estén de acuerdo con la placa de características.

Deben estar equipados con un sistema para evitar que la motobomba arranque si no hay un nivel mínimo de agua.

Compruebe la dirección de rotación del motor, que debe coincidir con la indicada en la cubierta del ventilador.

Si el motor no arranca, intente localizar el problema en la tabla de fallas más comunes y sus posibles soluciones que se proporcionan más adelante.

LA MOTOBOMBA NUNCA DEBE FUNCIONAR EN SECO.

6. Puesta en marcha

Arranque eléctricamente la motobomba solo cuando los tubos de succión y descarga estén conectados a las entradas y salidas correspondientes. Compruebe que no haya obstáculos en las tuberías.

7. Mantenimiento y limpieza



Nuestras MOTOBOMBAS no requieren ningún mantenimiento o programación especial.

Si la motobomba estará inactiva durante un largo periodo de tiempo, se recomienda desmontarla, limpiarla y almacenarla en un lugar seco y bien ventilado.

La motobomba puede “autolimpiarse” después de una correcta instalación.

Cuando la motobomba necesite limpiarse: (1) Llene de agua hasta la posición de nivel de la boquilla, (2) Ponga en funcionamiento de 2 a 3 minutos, (3) Extraiga el agua después de que el motor se detenga.

8. Guía de resolución de problemas

SÍNTOMA	POSIBLE CAUSA	REVISAR
La motobomba no gira	No hay alimentación eléctrica a la motobomba	<ul style="list-style-type: none"> - ¿Hay alimentación eléctrica de entrada a la motobomba? - ¿El cortacircuito está encendido? - ¿El GFCI funciona adecuadamente? - ¿El interruptor de aire está conectado?
La motobomba no bombea correctamente	Bloqueo o fuga	<ul style="list-style-type: none"> - ¿Está bloqueada o cubierta la entrada de succión de la piscina? - ¿Hay basura en la canastilla / carcasa de la motobomba? - ¿Hay alguna fuga en la tubería o en la motobomba?
	Baja tensión	<ul style="list-style-type: none"> - ¿Se aplica el voltaje adecuado a la motobomba? - ¿Se está utilizando un cable de extensión?

CURVA DE RENDIMIENTO

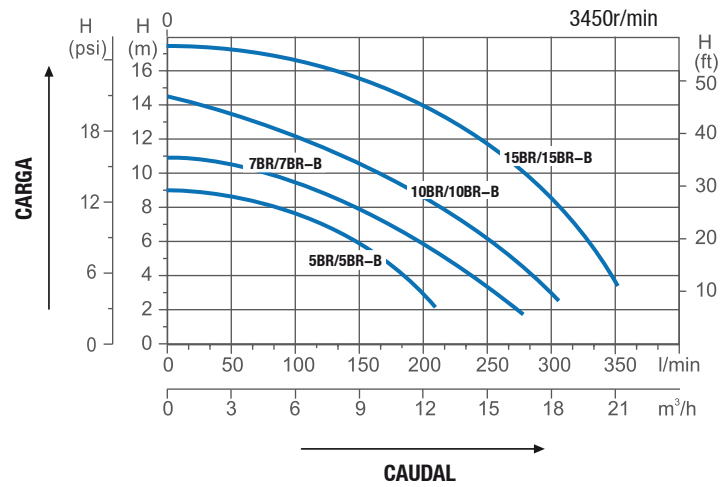
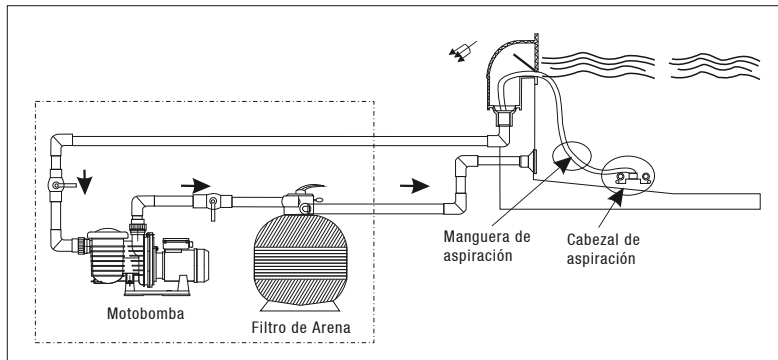
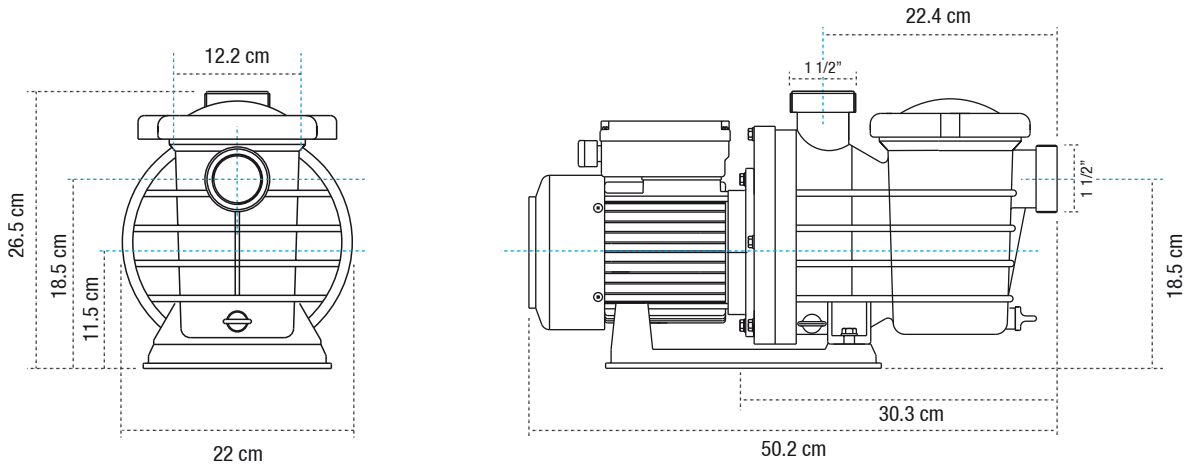


DIAGRAMA DE INSTALACIÓN



DIMENSIONES



MODELO	Qmax (L/min)	Hmax (m)	Potencia(P)	
			kW	HP
5BR / 5BR-B	220	9	0.37	0.5
7BR / 7BR-B	480	11	0.55	0.75
10BR / 10BR-B	530	12	0.75	1.0
15BR / 15BR-B	550	17.5	1.1	1.5

V / Hz esp: ver placa de la motobomba.
 Temperatura del líquido: 4°C ~ 50°C.
 Temperatura de almacenamiento: -10°C ~ +50°C.
 Humedad relativa del aire: 95% Max.