



Cygnnet II

Motobomba para Piscina



US-Canada

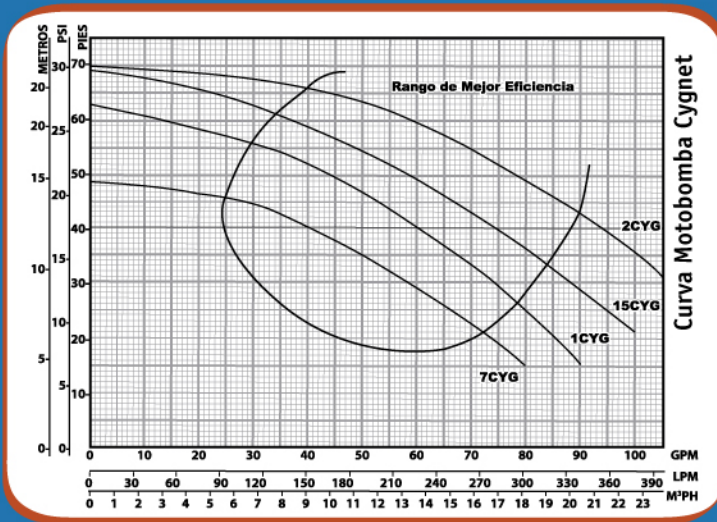


Motobomba Gygnnet II
para piscina

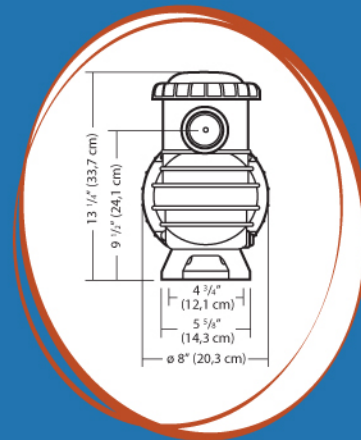
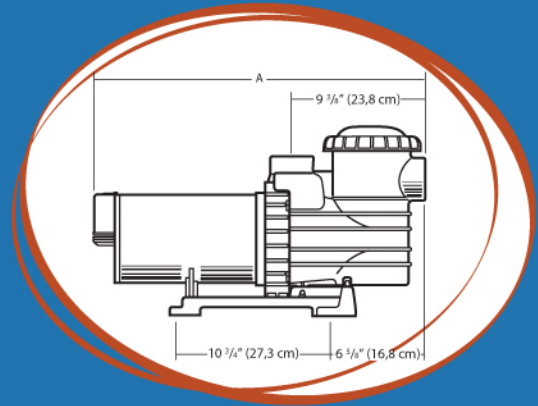


RENDIMIENTO

MOTOBOMBAS SERIE CYGNET (1 1/2" X 1 1/2")				
CÓDIGO	MODELO	H.P.	VOLTAJE	FACTOR SERV.
50-005-9402-8883	7CYG	3/4	115/230	1.0
50-005-9402-8891	1CYG	1	115/230	1.0
50-005-9402-8909	15CYG	1 1/2	115/230	1.0
50-005-9402-8917	2CYG	2	115/230	1.0



DIMENSIONES



CARACTERÍSTICAS

- Sistema patentado "air-cooled heat sink" que permite que la moto-bomba trabaje en seco sin afectar el sello mecánico. GARANTÍA DE DOS AÑOS SIN CONDICIONES CONTRA LA ROTURA DE LA IMPERMEABILIZACIÓN.
- Sistema de carcasa y difusor, que permite la fácil alineación y ensamblaje, y con sistema de "Pry tabs" para el fácil desensamblaje.
- Exclusivo diseño de Ringlok™ para dar acceso libre de herramientas a la canasta.
- Canasta de gran capacidad con costillas internas para asegurar el flujo, aunque ésta esté llena de hojas y suciedades.
- El cuerpo de la bomba en espiral compacto, es económico para las aplicaciones con aspiración sumergida (sin autocebado).
- Diseño hidráulico auto-cebante, para succionar desde 10 pies sobre el nivel de agua.
- El anillo tórico flotante del ojo, situado entre la turbina y el difusor, maximiza la eficacia de la bomba ofreciendo un mejor flujo y una mejor presión.
- Carcasa de una sola pieza moldeada de termoplástico reforzado, resistente a la corrosión, con 2 tapones de drenajes para facilitar el servicio y proceso de invernación.
- Máxima temperatura del agua 104°F (40°C).