



Skimmers enterrados

»»» Para piscinas de hormigón

EL DISEÑO DE ALTA CALIDAD OFRECE UNA
CONFIABILIDAD SUPERIOR



Tres diseños versátiles que se adaptan a todas las piscinas.

Diseñado para una variedad de aplicaciones residenciales y comerciales, Hayward® Los skimmers de piscinas enterradas se fabrican con rigurosos estándares de calidad. Su construcción duradera de una sola pieza está moldeada con material ABS resistente para un rendimiento en todo tipo de clima, y cada skimmer se ofrece con múltiples conexiones de plomería para una instalación simple. No corrosivos, no conductores y virtualmente indestructibles, son la elección preferida de los constructores de piscinas profesionales.



ADMINISTRADOR®SERIE

Diseñados para aplicaciones comerciales y residenciales de gran capacidad, los skimmers de la serie SkimMaster cuentan con uno de los índices de flujo más altos de la industria a 75 GPM. Cuentan con conexiones internas roscadas para pruebas de presión, una válvula de derivación/flotador opcional, un kit de unión de agua instalable en el campo y una derivación de seguridad automática para condiciones de bajo nivel de agua. El modelo SP1072S2 también incluye puertos de PVC, lo que reduce considerablemente el tiempo de instalación.



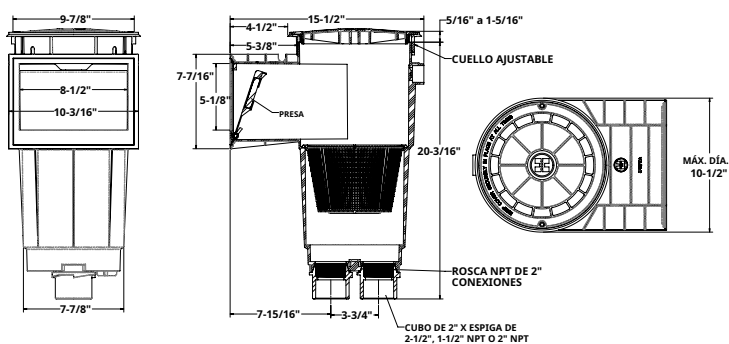
ESPECIFICACIONES DE LA SERIE SKIMMASTER

NÚMERO DE MODELO	TAMAÑO DE LA TUBERÍA	CAPACIDAD DE FLUJO	ESTILO DE CUBIERTA	LONGITUD DE LA GARGANTA	CTN. CANT.	CTN. PESO
SP1071T2*	FIP de 1,5"	55 GPM	Ronda	4.5"	1	8 libras
SP1072T2	FIP de 2"	75 gal/min	Ronda	4.5"	1	8 libras
SP1072S2**	2" SKT x 2.5" ESPIGA	75 gal/min	Ronda	4.5"	1	8 libras

* Solo uso residencial

** Disponible en gris, gris oscuro y negro. Agregue el sufijo GR para gris, DGR para gris oscuro y BLK para negro. También disponible con cuello y cubierta color canela; agregue el sufijo 10 al número de modelo. Para skimmer empaquetado con válvula de flotador, agregue el sufijo FVA al número de modelo.

DIMENSIONES SERIE SKIMMASTER



Las medidas son solo para referencia.





GUÍA DE LA SERIE DE SKIMMER ENTERRADOS

RASGO	ADMINISTRADOR®	AUTOSKIM™	AUTOSKIM PT Y ECONOMÍA
Clasificación de flujo	75 gal/min	55 GPM	38 gal/min
Conexiones de fontanería	Puertos de PVC	Puertos ABS	Puertos ABS
Conexiones internas roscadas	NPT de 2"	NPT de 1,5"	NPT de 1,5"
Tipo de salida	Opciones simples y dobles	Opciones simples y dobles	Único
Vertedero autoajustable	8" con resorte de acero inoxidable	Complemento	Complemento
Estilo de cuello	Diseño redondo	apilable con muescas Cuello de extensión	Collar de cubierta apilable
Cubierta a prueba de manipulaciones	•	•	•
Placa deslizante integral Flo-Control	•	•	•
Kit de ecualizador y válvula de flotador	•	•	•
Fabricación sin pegamento	•	•	•
Cuerpo ABS	•	•	•
Puerto de desbordamiento ciego	•	•	
Válvulas de derivación	•	•	
Válvula de derivación/flotante opcional	•		
Kit de unión de agua instalable en campo	•		

»hayward.com » 1-888-HAYWARD

Bombas » Filtros » Calentadores » Limpiadores » Desinfección » Automatización » Iluminación » Elementos de agua » Electrodomésticos