

## HAGA MÁS, SIN PAGAR MÁS.

Cuando se trata de rendimiento y valor, nada supera a las bombas TriStar de Hayward. Con la mejor tecnología hidráulica de su clase, superan a las bombas de la competencia, incluso a las de mayor potencia. Agregue a eso un diseño de fácil mantenimiento y una canasta de desechos fácil de limpiar, y no es de extrañar que las bombas TriStar continúen estableciendo el estándar de la industria en cuanto a eficiencia y valor.

### CARACTERÍSTICAS

- » **Eficiencia hidráulica superior** ofrece un mayor rendimiento a menor potencia
- » **Cesta para desechos extragrande** ofrece mayor capacidad por menos mantenimiento
- » **Conexiones de unión estándar** (2" x 2,5") hacen la instalación y mantenimiento rápido y fácil
- » **Diseño autocebante** ofrece una altura de succión de hasta 10' por encima del nivel de agua

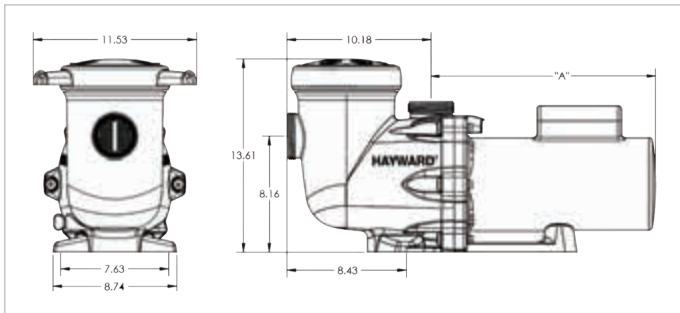


### ESPECIFICACIONES

NÚMERO DE MODELO	TOTAL HP	VOLTAJE	CONEXIONES	DIMENSION "A"	FACTOR DE ENERGÍA PONDERADO (WEF)*
SP3200X10	1.1	115/208-230	2" x 2 1/2"	13 5/8"	4.0
SP3250EE	5.0	208-230	2" x 2 1/2"	17 1/8"	1.7

\* Cuanto mayor sea el factor de energía ponderado (WEF), más eficiente será la bomba. Visite [hayward.com/regulations](http://hayward.com/regulations) para obtener más información.

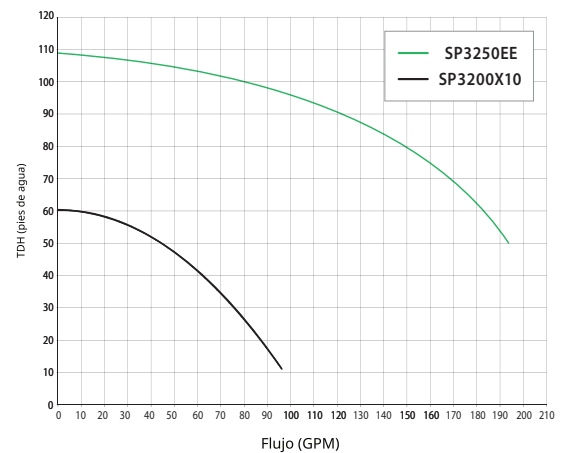
### DIMENSIONES DE LA SERIE TRISTAR (PULGADAS)



Las bombas TriStar se enumeran por:



### TRISTAR FLUJO VS. CARGA



» [hayward.com](http://hayward.com) » 1-888-HAYWARD | Bombas » Filtro » Calentadores » Sanitización » Automatización » Iluminación » Diseños de agua » Limpiadores » Seguridad

Hayward, Hayward & Design, el logotipo H y TriStar son marcas comerciales registradas y We Build Better. es una marca comercial de Hayward Industries, Inc. Todas las demás marcas comerciales que no son propiedad de Hayward son propiedad de sus respectivos dueños. Hayward no está afiliado ni respaldado de ninguna manera por esos terceros. © 2021 Hayward Industries, Inc.

eLITRISTAR21