



**1 AÑO**  
GARANTÍA



## DISEÑO TERMOPLÁSTICO MODERNO PARA APLICACIONES DE ALTO CAUDAL Y CABEZAL MEDIO.

Disponibles en 5,5 a 12,5 HP, las bombas autocebantes de la serie HCP 4000 cuentan con Noryl® carcassas termoplásticas, un avanzado alternativa al bronce tradicional o al hierro fundido. Este material liviano garantiza una instalación sin esfuerzo, mientras que un motor totalmente cerrado enfriado por ventilador (TEFC) proporciona la potencia y confiabilidad que requieren las piscinas comerciales, spas y características de agua.



### FIABLEMENTE RESISTENTE RENDIMIENTO

Un cuerpo hidráulico ligero reforzado con vidrio Noryl significa que las bombas autocebantes HCP 4000 son sólidas sin ser pesadas. El impulsor y el difusor, hechos del mismo material, proporcionan una relación máxima resistencia-peso. El diseño del motor TEFC proporciona años de rendimiento duradero y confiable.



### COLADOR INTELIGENTE DISEÑO DE CESTA

Las bombas HCP 4000 cuentan con una gran canasta de colador de plástico no corrosivo que extiende el tiempo entre limpiezas y elimina el óxido. La tapa transparente permite una fácil inspección de la canasta del colador y su mecanismo de liberación rápida se abre fácilmente sin herramientas.



### FÁCIL INSTALACIÓN

El termoplástico ligero Noryl y las conexiones de unión de 4" hacen que las bombas HCP 4000 sean fáciles de instalar por su cuenta en casi cualquier plataforma de piscina. La base asegura mejor circulación y protección contra inundaciones, lo que contribuye aún más a una facilidad de servicio.



Tapa del colador de liberación rápida sin herramientas permite una inspección y un mantenimiento rápidos y sencillos

Conexiones de unión de 4" simplificar la instalación y el servicio

Cesta de colador grande de plástico no corrosivo extiende el tiempo entre limpiezas y previene la oxidación

Motor totalmente cerrado enfriado por ventilador (TEFC) proporciona la máxima eficiencia y fiabilidad

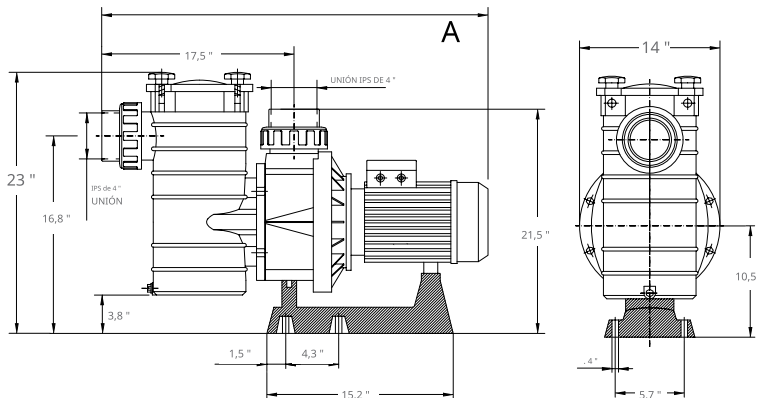
Base elevada mejora la ventilación y protege contra inundaciones

### ESPECIFICACIONES TÉCNICAS

PARTE NÚMERO	HP	VOLTAJE	HZ	Amperios	CAJA DE CARTÓN CANTIDAD	CAJA DE CARTÓN PESO
HCP40553	5.5	230/460 trifásico	50/60	14,6 / 7,3	1	110 libras
HCP40753	7.5	230/460 trifásico	50/60	21 / 10,5	1	125 libras
HCP401003	10.0	230/460 trifásico	50/60	26,1 / 13	1	142 libras
HCP401253	12,5	230/460 trifásico	50/60	31,6 / 15,8	1	155 libras

### DIMENSIONES

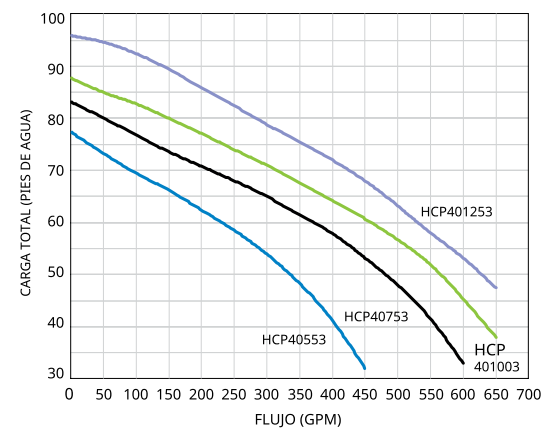
MODELO	HCP40553	HCP40753	HCP401003	HCP401253
HP	5.5	7.5	10.0	12,5
(A) Pulgada	34,2	36,0	37,2	37,2



### DATOS DE RENDIMIENTO

PARTE NÚMERO	SALIDA DE BOMBA (GPM) VS. RESISTENCIA TOTAL AL FLUJO (PIES DE CABEZA)							
	25	30	35	40	45	50	55	60
HCP40553	476	450	431	406	374	333	291	235
HCP40753	641	614	588	561	526	481	430	369
HCP401003	721	695	669	635	602	570	521	461
HCP401253	815	776	739	709	668	631	580	536

### DATOS DE RENDIMIENTO DE LA SERIE HCP



Todos los motores: Certificados según UL 1004, protección IP 55, clase de aislamiento F. 60 hz., 3.550 RPM

» haywardcommercialpool.com » 1-800-657-2287

Las bombas de la serie HCP 4000 se enumeran por:



Hayward, Hayward & Design y el logotipo H son marcas comerciales registradas de Hayward Industries, Inc. Todas las demás marcas comerciales que no son propiedad de Hayward son propiedad de sus respectivos dueños. Hayward no está afiliado ni respaldado de ninguna manera por esos terceros. © 2018 Hayward Industries, Inc.

SPECCHCP400018

